

Sensor Signal Converter S²C-2

Anwendungsbereich

■ Messdatenerfassung von vier beliebigen Sensorensignalen mit 0/4-20mA oder 0-5/10V Output

Merkmale

■ Anschluss an PC via USB oder RS232 Schnittstelle

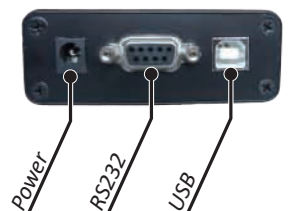
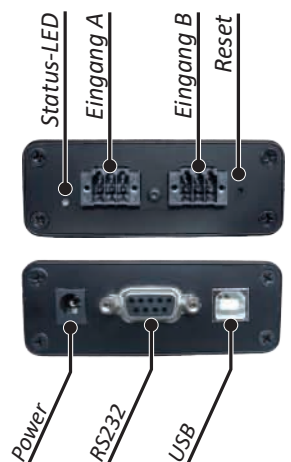
■ Galvanische Trennung zwischen PC und Sensoren

■ Datenerfassungs-Tool kostenlos erhältlich - keine Programmierkenntnisse erforderlich

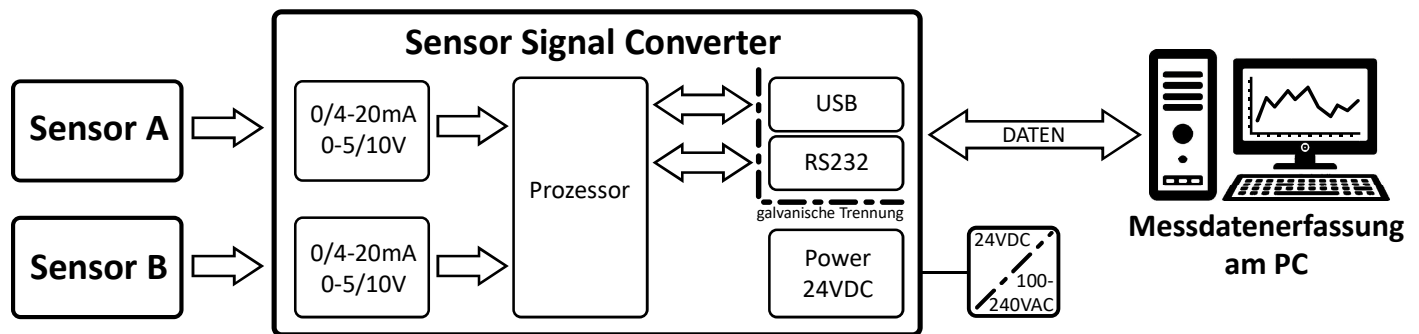
■ Für Kunden eigene Anwendungen: DLL mit Programmier-Beispielen für C# und LabVIEW kostenlos erhältlich

Technische Daten

Versorgungsspannung:	24VDC (12 - 26VDC)
Stromaufnahme:	max. 150mA
Anzahl analoge Eingänge:	4, je 0/4-20mA oder 0-5/10V
■ S2C-2 2x0/4-20mA & 2x0-5/10V	Artikel-Nr. 18.30000.002
■ S2C-2 4x0/4-20mA	Artikel-Nr. 18.30004.002
■ S2C-2 4x0-5/10V	Artikel-Nr. 18.30005.002
■ andere Varianten auf Anfrage	
Auflösung analoge Eingänge:	0.61µA/Bit @ 0/4-20mA 0.15mV/Bit @ 0-5V 0.30mV/Bit @ 0-10V
Samplingrate pro Sekunde (ADC):	860
Messwerte pro Sekunde:	bis zu 10
Filterung:	Gleitender Mittelwert mit bis zu 20 Messwerten
Genauigkeit / Messfehler:	<0.1%
Schnittstellen:	USB-2 (B), RS232 (D-Sub 9)
Baudrate:	bis 115200 baud
Abmessungen:	78 x 120 x 27mm
Gehäusematerial:	Aluminium schwarz eloxiert
Gewicht:	320g
Umgebungstemperatur:	Betrieb: -25 - 70°C Transport: -40 - 85°C
IP Schutzklasse:	IP40



Aufbau



Lieferumfang

- Sensor Signal Converter
- Stecker für Sensoranschluss mit Auswerfer-Bügel (2 Stk.)
- Netzteil (100-240VAC / 24V DC)
- Quick start guide
- Bedienungsanleitung
- [Link zum downloaden der S2C Datenerfassungssoftware, Light Version, Artikel-Nr. 18.30100.000](#)
- [Link zum downloaden eines gültigen USB-Treibers](#)

Zubehör

- Kabel USB A - USB B, 1.8m (Artikel-Nr. 18.20005.001)
- Kabel RS232 9pol, 3m (Artikel-Nr. 18.20006.001)
- Steckernetzteil 24VDC, 0.25A (Artikel-Nr. 18.30001.001)
- Steckernetzteil 24VDC, 0.625A (Artikel-Nr. 18.30006.001)
-> für Converter mit 4x mA-Eingängen
- Stecker für Sensor-Anschluss:

zum festschrauben
(Artikel-Nr.: 18.30003.001)

mit Auswerfer-Bügel
(Artikel-Nr.: 18.30002.001)
2 Stk. im Lieferumfang



Erhältliche Dokumente

- Datenblatt
- Betriebsanleitung
- Quick start guide
- Kalibrierzertifikat (optional)

Konformität

- CE
- EMV 2014/30/EU
- NSRL 2014/35/EU